

serie



CM 50-310



ELECTRIC PUMPS
SELF-PRIMING



CHARACTERISTICS / CARACTERISTICAS / CARATERISTIQUES / ХАРАКТЕРИСТИКИ



USES - Single impeller centrifugal pumps, extremely silent suitable for household, civil and industrial applications, with a very flat curve to guarantee constant pressure even when the delivery.

CONSTRUCTION FEATURES - Cast iron pump casing with threaded openings; cast iron motor bracket and aluminium on models CM75 and CM100.; impeller in Noryl® or in brass (models CM50, CM75 and CM100). Brass rotor on models CM 160-314; ceramic - graphite mechanical seal; motor shaft in AISI 416 steel for CM 50-75-100, in AISI 303 the hydraulic side in other models; world leading brand ball bearings; liquid temperature range 0 - 90 °C (0 - 50 °C if impeller in Noryl® or aluminium support) ; max. operating pressure 6 bar for models CM50, CM75, CM100, 8 bar for larger models).

MOTOR - 2 pole electric induction motor for continuous operations; stator made with low-loss laminated electric sheet steel; insulation Class F; IP 44 protection level; thermal protection for single-phase models; the user is responsible for supplying protection for the three-phase models.

ON REQUEST - Other operating voltages and frequencies; special mechanical seal; special liquids.



UTILIZACIONES - Bombas centrífugas con un rodete extremadamente silenciosas apropiadas en aplicaciones domésticas civiles e industriales con una curva extremadamente plana; garantizan presiones casi constantes cuando varía el caudal.

CARACTERÍSTICAS CONSTRUCTIVAS - Cuerpo bomba de fundición y aluminio para los modelos CM75 y CM100; rodete de Noryl® o de latón (modelos CM50, CM75 y CM100). Rodete de latón para los modelos CM 160-304; sello mecánico de cerámica - grafito; eje motor de acero AISI 416 CM 50-75-100, en AISI 303 la parte hidráulica de los demás modelos; cojinetes de bolas de empresa primaria mundial; temperatura del líquido 0 - 90 °C (0 - 50 °C si el rodete es de Noryl® o el soporte de aluminio); presión de trabajo máx. 6 bar para los modelos CM50, CM75 y CM100, 8 bar para los modelos superiores).

MOTOR - Motor eléctrico de inducción de 2 polos apropiado para servicio continuo; láminas para estator con baja pérdida específica; aislamiento de Clase F; protección IP 44; protección térmica para los modelos monofásicos (excluido el modelo CM400); para los modelos trifásicos de la protección se encarga el usuario.

SOBRE PEDIDO - Otros voltajes y frecuencias de funcionamiento; sello mecánico especial; líquidos particulares.



UTILISATION - Pompes centrifuges monoroue très silencieuses, aptes aux applications domestiques, civiles et industrielles. La courbe caractéristique très plate garantit des pressions quasiment constantes en cas de variation du débit.

CARACTÉRISTIQUES D'EXÉCUTION - Corps de pompe en fonte avec brides filetéés; support moteur en fonte et, pour les modèles CM75 et CM100, en aluminium.; roue en Noryl® ou en laiton (modèles CM50, CM75 et CM100). Roue en laiton pour les modèles CM 160 - 314; garniture mécanique en céramique - graphite; arbre moteur en acier AISI 416 CM 50-75-100, en AISI 303 la partie hydraulique des autres modèles; roulements à billes de marque leader au niveau mondial; température du liquide 0 - 90 °C (0 - 50 °C avec la roue en Noryl® ou le support en Aluminium); pression de fonctionnement max.: 6 bars pour les modèles CM50, CM75 et CM100, 8 bars pour les modèles supérieurs).

MOTEUR - Moteur électrique à induction à 2 pôles apte à un service continu; tôles pour stator à faible perte spécifique; isolation Classe F; protection IP 44; protection thermique pour les modèles monophasés; pour les modèles triphasés, la protection est à la charge de l'utilisateur.

SUR DEMANDE - Autres voltages et fréquences de fonctionnement. Garniture mécanique spéciale; liquides spéciaux.

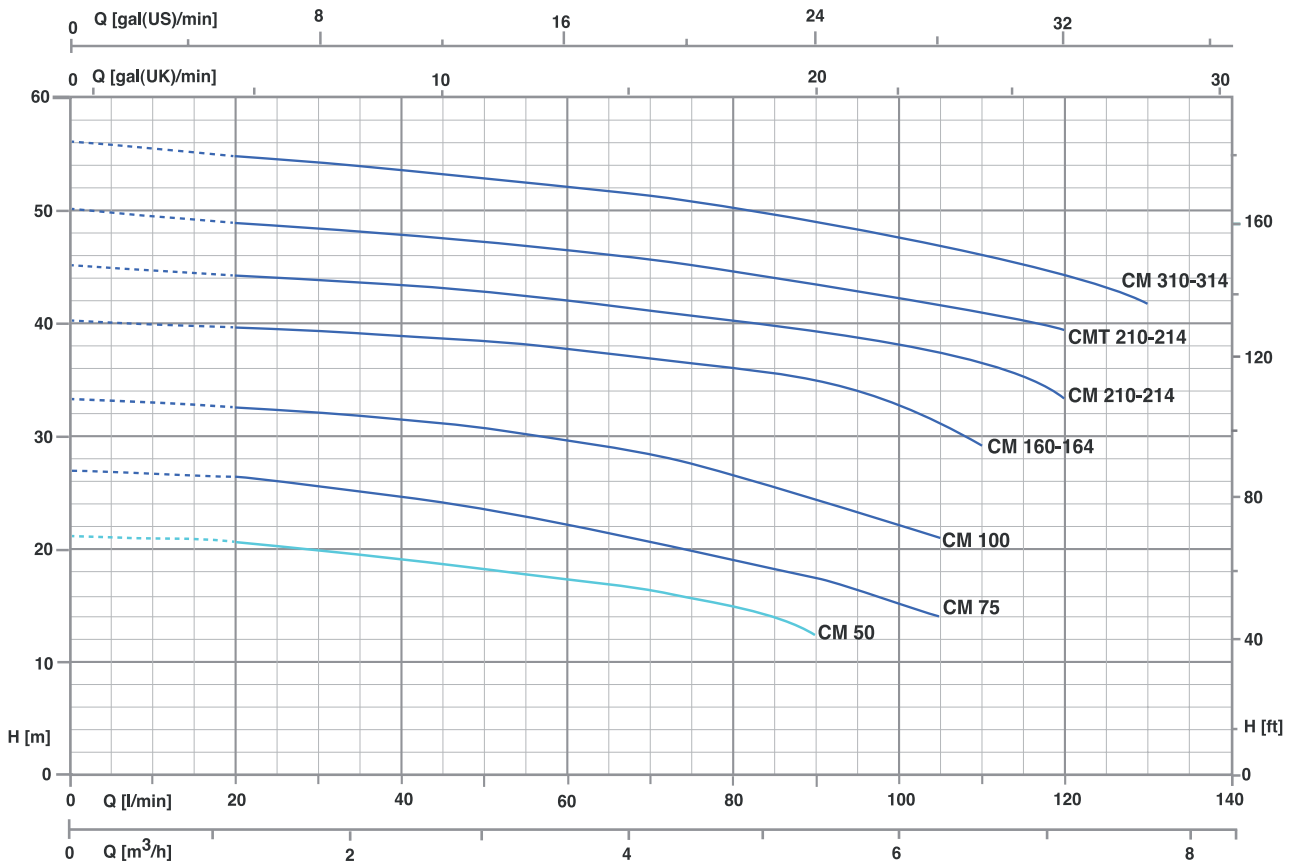


ПРИМЕНЕНИЕ — центробежный насос с одним рабочим колесом, практически бесшумен в работе, применим в частных и городских хозяйствах, а также в промышленных целях, с исключительно плоской кривой, гарантирующей постоянное давление при разных показателях производительности.

ОСОБЕННОСТИ КОНСТРУКЦИИ — чугунный корпус с резьбовым входным и выходным отверстием; чугунная опора двигателя либо алюминиевая для моделей CM75 и CM100.; рабочее колесо — Noryl® либо латунь (для моделей CM50, CM75 и CM100). Латунное рабочее колесо для моделей CM160 - 314; герметизирующее уплотнение — графитокерамика; вал двигателя — сталь AISI 416 для CM50-75-100, AISI 303 с гидравлической стороны для остальных моделей; шарикоподшипники производства ведущих мировых марок; температурная зона жидкости 0 – 90 °C (0 – 50 °C если рабочее колесо из Noryl® или с алюминиевой опорой); максимальное рабочее давление 6 бар для моделей CM50, CM75, CM100, 8 бар для более крупных моделей).

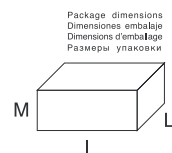
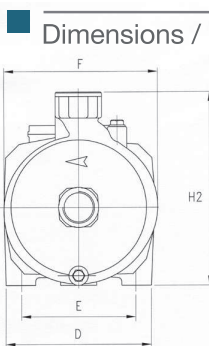
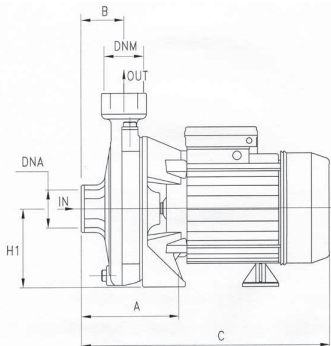
ДВИГАТЕЛЬ - двухполюсный асинхронный электродвигатель непрерывного действия; статор - листовая электротехническая сталь с малыми потерями; изоляция класса F; степень защиты IP 44; тепловая защита для однофазных моделей (за исключением CM400); обеспечение защиты для трехфазных моделей является ответственностью пользователя.

ПО ЗАКАЗУ КЛИЕНТА — альтернативные показатели рабочего напряжения и частоты; особое герметизирующее уплотнение; специфические разновидности жидкости.



Technical data / Datos técnicos / Données techniques / ТЕХНИЧЕСКИЕ ДАННЫЕ

TYPE		P2		P1		AMPERE		Q (m³/h - l/min)								
1~	3~	(HP)	(kW)	(kW)		1~	3~	0	1.2	2.4	3.6	4.8	5.4	6.6	7.2	7.8
230 V - 50 Hz	230 / 400 V - 50 Hz			1~	3~			1X230V 50Hz	3X400V 50Hz	0	20	40	60	80	90	110
								H (m)								
CM 50	CMT 50	0.5	0.37	0.59	0.65	2.8	1.1	21.5	20.5	19	17	15	12	-	-	-
CM 75	CMT 75	0.8	0.59	0.9	0.94	4.5	1.7	26.5	26	24.5	22	19.5	17.5	-	-	-
CM 100	CMT 100	1	0.74	1.16	1.17	5.7	2.0	33	32.5	31.5	29.5	27	25	-	-	-
CM 160	CMT 160	1.5	1.1	1.9	1.8	8.5	3.4	40.5	39.3	38.6	37.5	35.6	34.6	29.5	-	-
CM 210	-	2.2	1.65	2.2	-	10.3	-	45.1	44.1	43.3	42.3	40.5	39.2	36.4	33.5	-
-	CMT 210	2.2	1.65	-	2.43	-	4.9	50	48.7	47.8	46.5	44.9	43.7	41.3	39.4	-
CM 310	CMT 310	3	2.2	2.85	2.97	13.5	5.1	55.9	54.5	53.4	52	50.1	48.9	46.2	44.2	41.9
CM 164	CMT 164	1.5	1.1	1.9	1.8	8.5	3.4	40.5	39.3	38.6	37.5	35.6	34.6	29.5	-	-
CM 214	-	2.2	1.65	2.2	-	10.3	-	45.1	44.1	43.3	42.3	40.5	39.2	36.4	33.5	-
-	CMT 214	2.2	1.65	-	2.43	-	4.9	50	48.7	47.8	46.5	44.9	43.7	41.3	34.9	-
CM 314	CMT 314	3	2.2	2.85	2.67	13.5	5.1	55.9	54.5	53.4	52	50.1	48.9	46.2	44.2	41.9



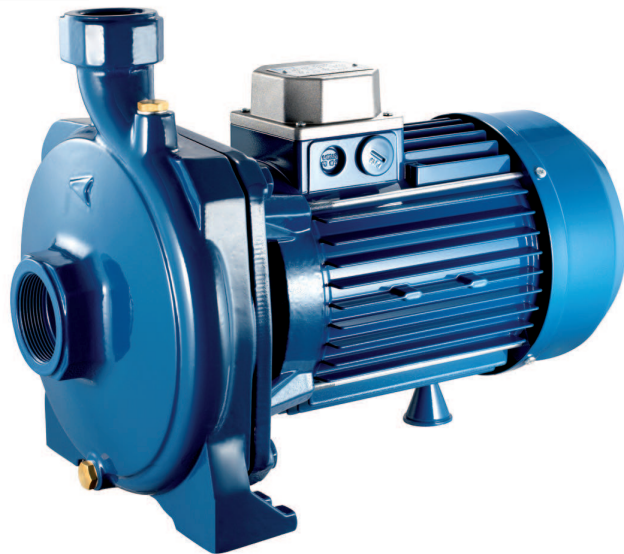
TYPE	DIMENSIONS (mm)													 Kg
	A	B	C	D	E	F	H1	H2	DNA	DNM	I	L	M	
CM 50	85	45.5	265	150	110	160	82	202	1"G	1"G	290	175	225	9
CM 75	110	46.5	300	180	140	185	97	234	1"G	1"G	325	200	265	12.7
CM 100	110	46.5	300	180	140	185	97	234	1"G	1"G	325	200	265	14
CM 160	117	46.5	348	220	180	225	115	285	1"G	1"G	370	240	315	22.5
CM 164	117	46.5	348	220	180	225	115	285	1"1/4 G	1"G	370	240	315	22.5
CM 210	117	46.5	348	220	180	225	115	285	1"G	1"G	370	240	315	23
CM 214	117	46.5	348	220	180	225	115	285	1"1/4 G	1"G	370	240	315	23
CM 310	117	46.5	348	220	180	225	115	285	1"G	1"G	370	240	315	23.5
CM 314	117	46.5	348	220	180	225	115	285	1"1/4 G	1"G	370	240	315	23.5

serie



CM 400-500

ELECTRIC PUMPS
SELF-PRIMING



CHARACTERISTICS / CARACTERISTICAS / CARATERISTIQUES / ХАРАКТЕРИСТИКИ



USES - Single impeller centrifugal pumps, extremely silent suitable for household, civil and industrial applications, with a very flat curve to guarantee constant pressure even when the delivery.

CONSTRUCTION FEATURES - Cast iron pump casing with threaded openings; cast iron motor bracket; impeller in brass Ceramic - graphite mechanical seal; motor shaft in AISI 303 the hydraulic side; world leading brand ball bearings; liquid temperature range 0 - 90 °C; max. operating pressure 8 bar.

MOTOR - 2 pole electric induction motor for continuous operations; stator made with low-loss laminated electric sheet steel; insulation Class F; IP 44 protection level; the user is responsible for supplying thermal protection for the three-phase models.

ON REQUEST - Other operating voltages and frequencies; special mechanical seal; special liquids.



UTILIZACIONES - Bombas centrífugas con un rodete extremadamente silenciosas apropiadas en aplicaciones domésticas civiles e industriales con una curva extremadamente plana; garantizan presiones casi constantes cuando varía el caudal.

CARACTERÍSTICAS CONSTRUCTIVAS - Cuerpo bomba de fundición con bocas roscadas; soporte motor de fundición. Rodete de latón; sello mecánico de cerámica - grafito; eje motor de acero AISI 303 la parte hidráulica; cojinetes de bolas de empresa primaria mundial; temperatura del líquido 0 - 90 °C; presión de trabajo máx.8 bar.

MOTOR - Motor eléctrico de inducción de 2 polos apropiado para servicio continuo; láminas para estator con baja pérdida específica; aislamiento de Clase F; protección IP 44; protección térmica se encarga el usuario.

SOBRE PEDIDO - Otros voltajes y frecuencias de funcionamiento; sello mecánico especial; líquidos particulares.



UTILISATION - Pompes centrifuges monoroue très silencieuses, aptes aux applications domestiques, civiles et industrielles. La courbe caractéristique très plate garantit des pressions quasiment constantes en cas de variation du débit.

CARACTERISTIQUES D'EXECUTION - Corps de pompe en fonte avec brides filetées; support moteur en fonte. Roue en laiton; garniture mécanique en céramique - graphite; arbre moteur en acier AISI 303 la partie hydraulique; roulements à billes de marque leader au niveau mondial; température du liquide 0 - 90 °C; pression de fonctionnement max.8 bars.

MOTEUR - Moteur électrique à induction à 2 pôles apte à un service continu; tôles pour stator à faible perte spécifique; isolation Classe F; protection IP 44; protection thermique est à la charge de l'utilisateur.

SUR DEMANDE - Autres voltages et fréquences de fonctionnement. Garniture mécanique spéciale; liquides spéciaux.

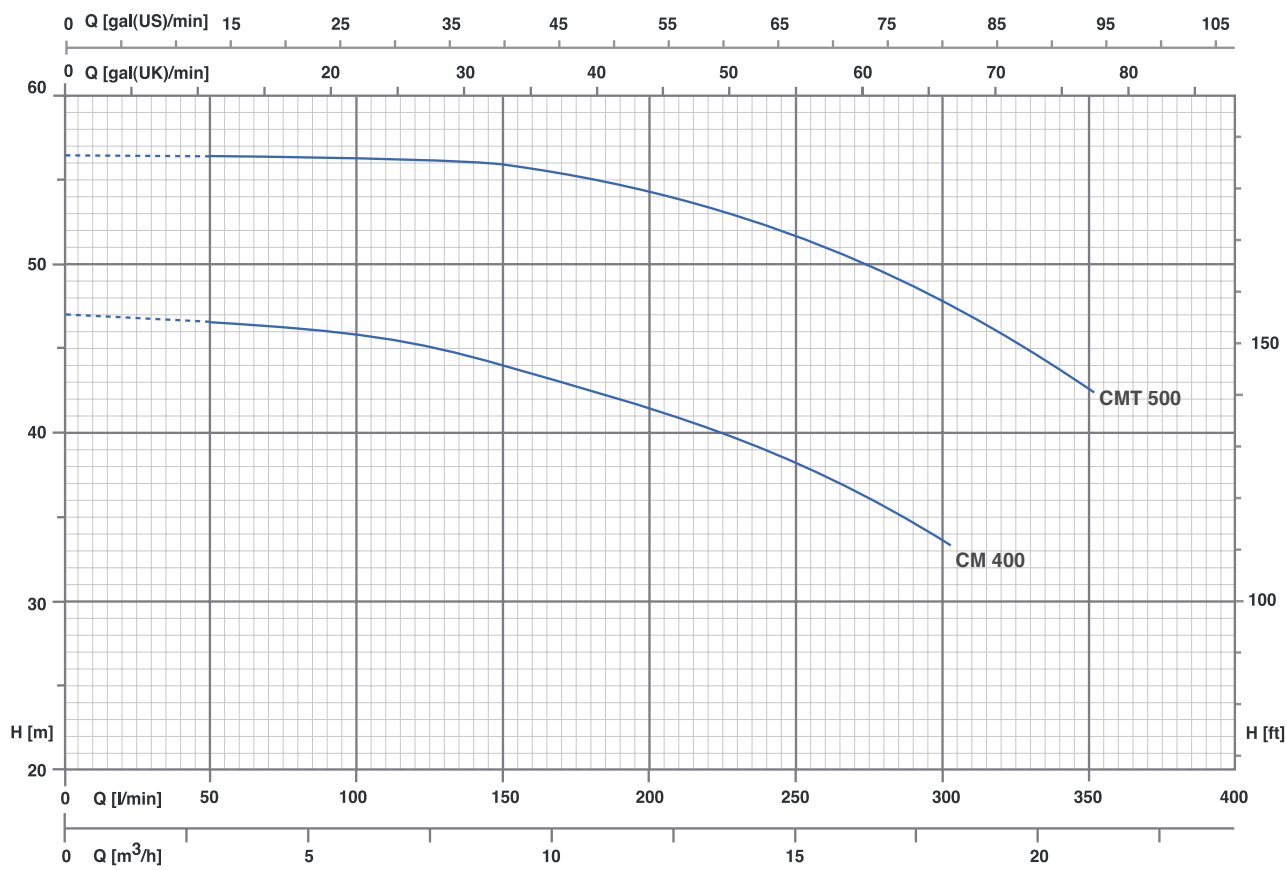


ПРИМЕНЕНИЕ — центробежный насос с одним рабочим колесом, практически бесшумен в работе, применим в частных и городских хозяйствах, а также в промышленных целях, с исключительно плоской кривой, гарантирующей постоянное давление при разных показателях производительности.

ОСОБЕННОСТИ КОНСТРУКЦИИ — чугунный корпус с резьбовым входным и выходным отверстием; чугунная опора двигателя; рабочее колесо — латунь; герметизирующее уплотнение — графитокерамика; вал двигателя — сталь AISI 303 с гидравлической стороны; шарикоподшипники производства ведущих мировых марок; температурная зона жидкости 0 – 90 °C; максимальное рабочее давление 8 bar.

ДВИГАТЕЛЬ - двухполюсный асинхронный электродвигатель непрерывного действия; статор - листовая электротехническая сталь с малыми потерями; изоляция класса F; степень защиты IP 44; обеспечение тепловой защиты является ответственностью пользователя.

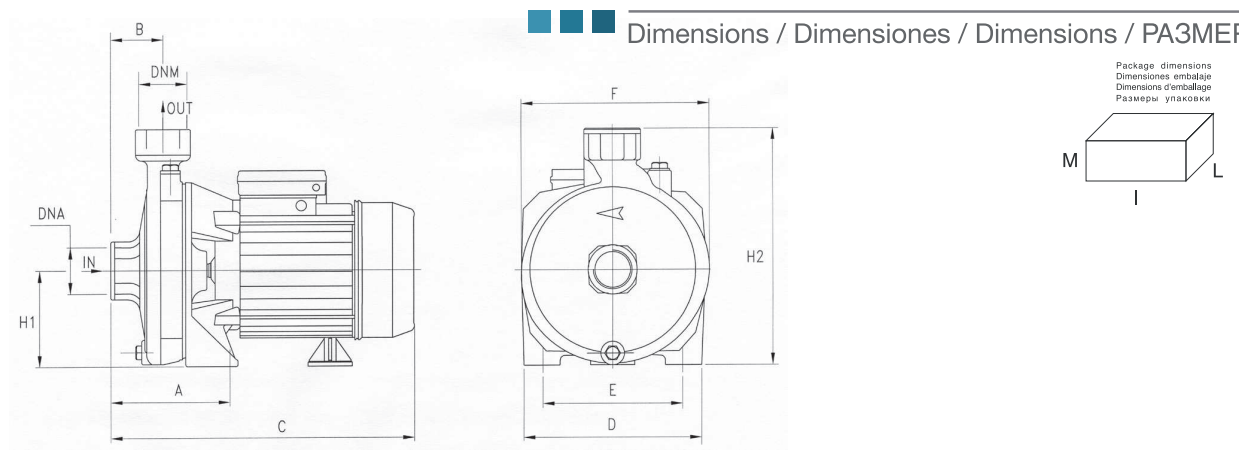
ПО ЗАКАЗУ КЛИЕНТА — альтернативные показатели рабочего напряжения и частоты; особое герметизирующее уплотнение; специфические разновидности жидкости.



Technical data / Datos técnicos / Données techniques / ТЕХНИЧЕСКИЕ ДАННЫЕ

TYPE		P2		P1 (kW)		AMPERE		Q (m³/h - l/min)							
1~	3~	(HP)	(kW)	1~	3~	1~	3~	0	3	6	9	12	15	18	21
230 V - 50 Hz	230 / 400 V - 50 Hz					1X230V 50Hz	3X400V 50Hz	0	50	100	150	200	250	300	350
CM 400	CMT 400	4	3	4.2	4	18.5	6.8	47	46.7	45.8	44.2	41.5	38	33.5	-
-	CMT 550	5.5	4	-	5.5	-	9.6	56.5	56.5	56.5	56	54.5	51.8	47.9	42.5

Dimensions / Dimensiones / Dimensions / РАЗМЕРЫ



TYPE	DIMENSIONS (mm)													
	A	B	C	D	E	F	H1	H2	DNA	DNM	I	L	M	
CM 400	108	54	425	240	190	250	133	323	2"G	1"1/4 G	440	270	360	39.8
CM 500	108	54	425	240	190	250	133	323	2"G	1"1/4 G	440	270	360	39.8