

serie

DX

SUBMERSIBLE ELECTRIC PUMPS



CHARACTERISTICS / CARACTERISTICAS / CARATERISTIQUES / ХАРАКТЕРИСТИКИ



USES - Drainage pump with set-back Vortex type impeller for pumping charged waters and liquids with suspended solids; ideal for civil and household applications.

CONSTRUCTION FEATURES - Steel case and stainless steel suction grid; pump casing in stainless steel with openings measuring 1 1/2 and 2"; stainless steel set-back Vortex type impeller; double seal with oil barrier; silicon carbide on pump side, sealing ring on motor side; motor shaft in AISI 416 steel; world leading brand ball bearings; liquid temperature range 0 - 40 °C; supplied with 10 meters of HO7 RNF cable. Available with or without float.

MOTOR - 2 pole electric induction motor in oil bath suitable for continuous operations; stator made with low-loss laminated electric sheet steel; insulation Class F; IP 68 protection; condenser inside. Thermal protection for single-phase models; the user is responsible for supplying protection for the three-phase models.

ON REQUEST - Other operating voltages and frequencies; special liquids.



UTILIZACIONES - Bombas de drenaje con turbina retraída de tipo Vortex para bombear aguas cargadas y líquidos con cuerpos en suspensión; ideales en las aplicaciones civiles y domésticas.

CARACTERISTICAS CONSTRUCTIVAS - Camisa de acero y rejilla de aspiración de acero inoxidable; cuerpo bomba de acero inoxidable con bocas de 1 1/2 o de 2"; rodete de acero inoxidable atrasado de tipo Vortex; doble sello con cámara interpuesta; sello mecánico carburo de silicio lado bomba, retén de estanqueidad lado motor; eje motor de acero AISI 416; cojinetes de bolas de empresa primaria mundial; temperatura del líquido 0 - 40 °C; dotadas de 10 metros de cable HO7 RNF. Disponibles con o sin flotador.

MOTOR - Motor eléctrico de inducción de 2 polos en baño de aceite apropiado para servicio continuo; laminas para estator con baja pérdida específica; aislamiento de Clase F; protección IP 68; condensador incorporado. Protección térmica para los modelos monofásicos; para los trifásicos se encarga el usuario.

SOBRE PEDIDO - Otros voltajes y frecuencias de funcionamiento; sello mecánico especial; líquidos particulares.



UTILISATION - Pompes de drainage avec roue décalée de type Vortex pour le pompage d'eaux chargées et de liquides avec corps en suspension; idéales dans les applications civiles et domestiques.

CARACTERISTIQUES D'EXECUTION - Chemise en acier et grille d'aspiration en acier inox; corps de pompe en acier inox avec brides de 1 1/2 ou de 2"; roue décalée du type Vortex en acier inox; double garniture avec film lubrifiant; carbure de silice côté pompe, joint d'étanchéité côté moteur; arbre moteur en acier AISI 416; roulements à billes de marque leader au niveau mondial; température du liquide 0 - 40 °C; équipées de 10 mètres de câble HO7 RNF. Disponibles avec ou sans flotteur.

MOTEUR - Moteur électrique à induction à 2 pôles en bain d'huile, apte à un service continu; tôles pour stator à faible perte spécifique; isolation Classe F; protection IP 68; Condensateur inséré à l'intérieur. Protection thermique pour les modèles monophasés; pour les modèles triphasés, la protection est à la charge de l'utilisateur.

SUR DEMANDE - Autres voltages et fréquences de fonctionnement; liquides spéciaux.

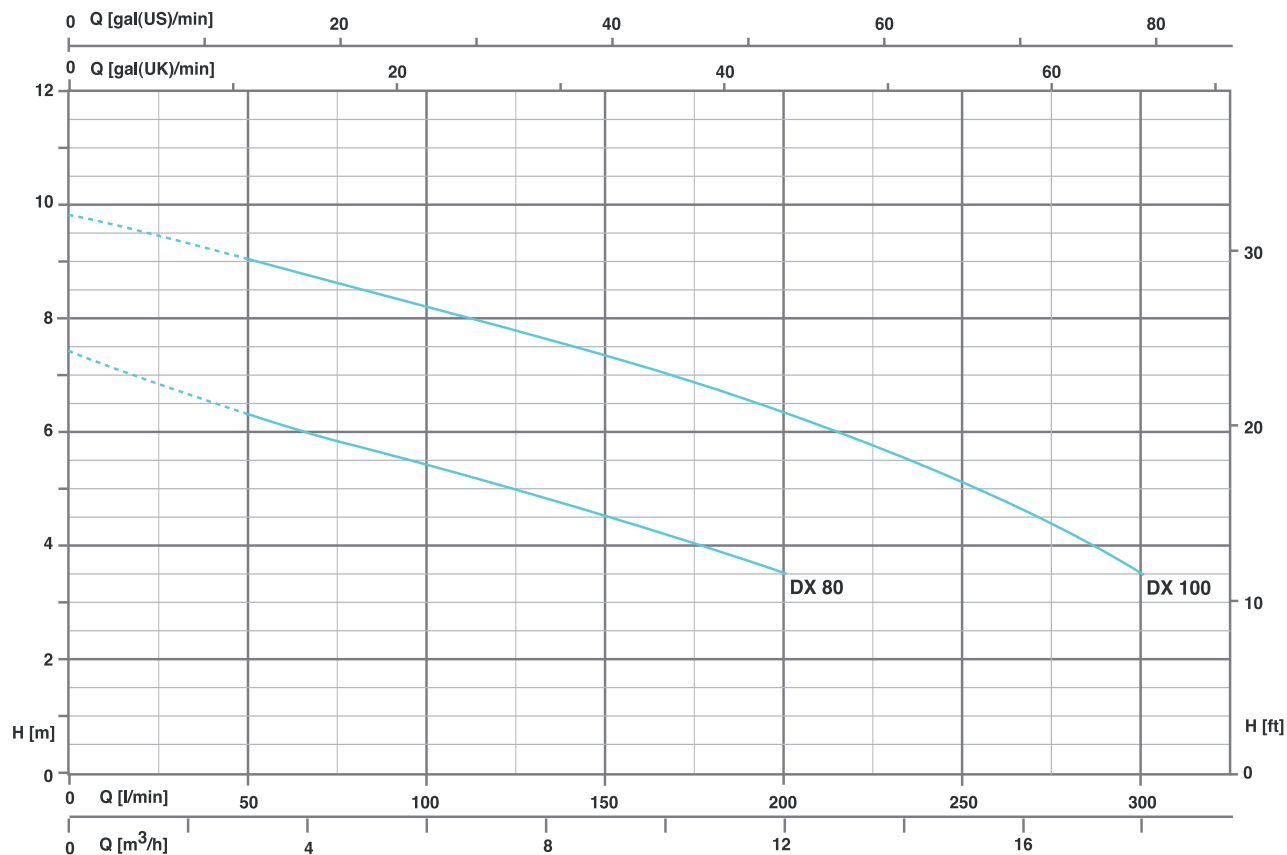


ПРИМЕНЕНИЕ — дренажный насос с задне-смещенным рабочим колесом типа Vortex для перекачки загрязненных вод и жидкостей с взвешенными твердыми частицами; идеально подходит для применения в частном и городском хозяйстве.

ОСОБЕННОСТИ КОНСТРУКЦИИ — стальная обшивка; всасывающий фильтр из нержавеющей стали; корпус из нержавеющей стали с входным и выходным отверстием 1 1/2 или 2"; задне-смещенное рабочее колесо типа Vortex из нержавеющей стали; двойное маслосборное уплотнение; карбид кремния со стороны насоса, кольцо уплотнения со стороны двигателя; вал двигателя — сталь AISI 416; шарикоподшипники производства ведущих мировых марок; температурная зона жидкости 0 - 40 °C; снабжен 10 метрами кабеля HO7 RNF; в наличие с и без поплавкового выключателя.

ДВИГАТЕЛЬ - двухполюсный асинхронный электродвигатель непрерывного действия в масляной ванне; статор - листовая электротехническая сталь с малыми потерями; изоляция класса F; степень защиты IP 68; встроенный конденсатор; тепловая защита для однофазных моделей; обеспечение защиты для трехфазных моделей является ответственностью пользователя.

ПО ЗАКАЗУ КЛИЕНТА — альтернативные показатели рабочего напряжения и частоты; специфические разновидности жидкости.



Technical data / Datos técnicos / Données techniques / ТЕХНИЧЕСКИЕ ДАННЫЕ

TYPE		P1 (kW)	AMPERE		Q (m³/h - l/min)							
1~	3~		1~	3~	0	3	6	9	12	15	18	
230 V - 50 Hz	230 / 400 V - 50 Hz		1X230V 50Hz	3X400V 50Hz	0	50	100	150	200	250	300	
					H (m)							
DX 80 G	-	1050	4.7	-	7.4	6.3	5.4	4.5	3.5	-	-	
DX 80	DXT 80	1050	4.7	2.2	7.4	6.3	5.4	4.5	3.5	-	-	
DX 80/2 G	-	1050	4.7	-	7.4	6.3	5.4	4.5	3.5	-	-	
DX 80/2	DXT 80/2	1050	4.7	2.2	7.4	6.3	5.4	4.5	3.5	-	-	
DX 100 G	-	1350	6.2	-	9.8	9	8.3	7.3	6.3	5.1	3.5	
DX 100	DXT 100	1350	6.2	2.2	9.8	9	8.3	7.3	6.3	5.1	3.5	
DX 100/2 G	-	1350	6.2	-	9.8	9	8.3	7.3	6.3	5.1	3.5	
DX 100/2	DXT 100/2	1350	6.2	2.2	9.8	9	8.3	7.3	6.3	5.1	3.5	

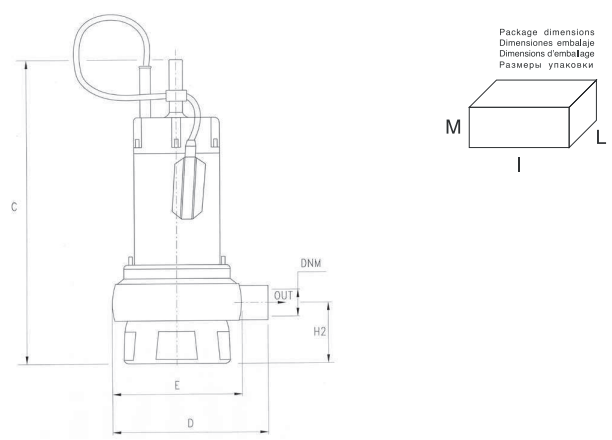
Dimensions / Dimensiones / Dimensions / РАЗМЕРЫ



Passage of solids:
Paso de solidos:
Passage corps solides:
Допустимые размеры твердых частиц

max.
Ø 28 mm

Depth of immersion:
Profundidad immersion:
Profondeur immersion:
Глубина погружения:

max. 5m



TYPE	DIMENSIONS (mm)								
	C	D	E	H2	DNM	I	H	M	
DX 80 G	395	183	160	100	1 1/2"	170	235	450	10
DX 80/2 G	395	183	160	100	2"	170	235	450	10
DX 100 G	395	183	160	100	1 1/2"	170	235	450	11.5
DX 100/2 G	395	183	160	100	2"	170	235	450	11.5