

ULTRA 18

### CHARACTERISTICS / CARACTERÍSTICAS / CARATERISTIQUES / ХАРАКТЕРИСТИКИ



**USES** - Stainless steel multistage horizontal pumps. Pumping of clean non-loaded fluids in the domestic, agricultural and industrial sectors; pressurizing systems; irrigation; drinking and glycol water; water treatment; food industry; heating and air conditioning; washing system.

**ADVANTAGES** - Closed coupled and compact; silent; excellent efficiency that allows a reduction of running cost ad powers; economical; over-dimensioned bearings for longer life of the machines; intermediate shaft guiding stage for concentricity of rotation.

**CONSTRUCTION FEATURES** - Capacity: up to 26 m<sup>3</sup>/h; total Head: up to 78 m.; maximum working pressure: 8 bar (9 bar with 7 impellers); maximum suction Head up to; maximum liquid temperature: from +5 up to +35 °C; ambient temperature: max 40 °C.

**MOTOR** - 2 Pole induction Motor; single Phase 230V - 50Hz with thermal protector up to P2= 1,85 Kw; Three Phase 230-400V - 50 Hz; insulation class F; protection degree IP 44.

**MATERIALS** - Pump body, mechanical seal disc holder: chromo-nickel steel AISI 304; impellers, diffusers: Noryl® reinforced with fiber glass (GFN2V); pump shaft: AISI 304 chromo-nickel steel; motor bracket: aluminum alloy; mechanical seal: ceramic-graphite up to 6 stages - graphite-silicon carbide from 7 stages; intermediate shaft guiding stage bush: brass-AISI 304 chromo-nickel steel.



**UTILIZACIONES** - Bombas centrífugas multietapas horizontales con cuerpo bomba en acero cromo-níquel Aisi 304. Bombeo de líquidos química y mecánicamente no agresivos en el sector doméstico, agrícola e industria; sistemas de pressurización; riegos; agua potable con glycol; tratamientos del agua; industria alimenticia; calefacción y refrigeración; sistemas de lavado.

**VENTAJAS** - Versión monobloc compacta con medidas reducidas; extrema silenciosidad de funcionamiento; excelente rendimiento con disminución de los costes de ejercicio y de las potencias; económica; cojinetes del motor sobredimensionados para una mayor duración; cojinete intermedio guía-eje que garantiza la coaxialidad de rotación.

**CARACTERÍSTICAS CONSTRUCTIVAS** -Caudal hasta los 26 m<sup>3</sup>/h; prevalencia hasta los 78 mt.; máxima presión de ejercicio 8 bar (9 bar con 7 rodetes); temperatura de ejercicio del líquido bombeado: de +5 a +35 °C; temperatuta del ambiente max 40 °C.

**MOTOR** - Motor de 2 polos a inducción; monofasico 230v-50hz dotado de protección térmica hasta P2= 1,85 Kw; Trifasico 230/400v-50hz; aislamiento clase F; protección IP44.

**MATERIALES** - Cuerpo bomba,disco sello mecánico: acero cromo-níquel AISI 304; rodetes, difusores: Noryl® reforzado con fibra de vidrio (GFN2V); eje: acero cromo-níquel AISI 303; soporte motor: aluminio estampado; sello mecánico: cerámica-grafito hasta los 6 estadios - grafito-carburo de silicio de los 7 estadios; cojinete intermedio guía-eje: latón-acero cromo-níquel AISI 304.



**UTILISATION** - Pompes multicellulaires horizontales en acier inox. Pour le pompage d'eaux propres non chargées pour des applications domestiques, agricoles, industrielles; groupes de surpression; irrigation; eau potable ou solution de glycol; traitement des eaux; industrie alimentaire; chauffage et Climatisation; stations de lavage auto.

**AVANTAGES** - Version monobloc compact; silencieux; rendement excellent avec une diminution remarquable des coût de fionnement et des puissance; économique; roulements surdimensionnés et étage de guidage intermédiaire pour une durée de vie prolongée des machines; roulement intermédiaire étage de guidage qui garantie le coaxialité de rotation.

**CARACTÉRISTIQUES D'EXÉCUTION** - Débit jusqu'à 26 m<sup>3</sup>/h; hauteur jusque'à 78 m.; pression max. de fonctionnement 8 bar (9 bar avec 7 roues); température du liquide pompé: de +5 à +35 °C; température ambiante max 40 °C.

**MOTEUR** - Moteur 2 pôles à induction; monophasé 230 V - 50 Hz avec protection thermique jusqu'à P2=1,85 Kw; triphasé 230/400 V - 50 Hz; isolation en classe F; degré de protection IP 44.

**MATERIAUX** - Corps de pompe, disque porte-garniture: acier au chrome-nickel AISI 304; roues, diffuseurs: Noryl® renforcé avec fibre de verre (GFN2V); arbre: acier au chrome-nickel AISI 303; support moteur: alliage d'aluminium; garniture mécanique: céramique - graphite jusqu'à 6 étages, graphite - carbure de silicium à partir de 7 étages; douilles étage de guidage intermédiaire: laiton-acier au chrome-nickel AISI 304.



**ПРИМЕНЕНИЕ** — многоступенчатый горизонтальный центробежный насос из нержавеющей стали. Перекачивание чистой без примесей жидкости в частном, сельскохозяйственном и промышленном секторе; системы повышения давления; ирригация; питьевая и гликолевая вода; водоочистительные системы; пищевая промышленность; системы отопления и кондиционирования воздуха; моечные системы.

**ПРЕИМУЩЕСТВА** — моноблочная компактная конструкция; бесшумность; превосходные показатели продуктивности, позволяющие значительно снизить эксплуатационные расходы и затраты энергии; экономичность; превышающие стандартные габариты подшипники для долговечности в эксплуатации; промежуточная направляющая вала для обеспечения соосности вращения.

**ОСОБЕННОСТИ КОНСТРУКЦИИ** — пропускная способность: до 26 м<sup>3</sup>/h; суммарная высота напора: до 78 м; максимальное рабочее давление: 8 бар (9 бар с 7 рабочими колесами); температурная зона жидкости: от +5 до +35 °C; температура окружающей среды: до 40 °C.

**ДВИГАТЕЛЬ** - двухполюсный асинхронный электродвигатель; однофазные модели – 230V – 50 Hz с тепловой защитой до P2= 1,85 Kw; трехфазные модели – 230/400V – 50 Hz; изоляция класса F; степень защиты IP 44.

**МАТЕРИАЛЫ** — корпус, кольцо герметизирующего уплотнения – хромоникелевая сталь AISI 304; рабочие колеса, диффузоры - Noryl® с добавлением стекловолокна (GFN2V); вал привода насоса - хромоникелевая сталь AISI 303; опора двигателя - алюминиевый сплав; герметизирующее уплотнение – графитокерамика до 6 ступеней, графит-кремний – начиная с 7 ступеней; промежуточная направляющая вала – латунь - хромоникелевая сталь AISI 304.



ULTRA 5



ULTRA 9



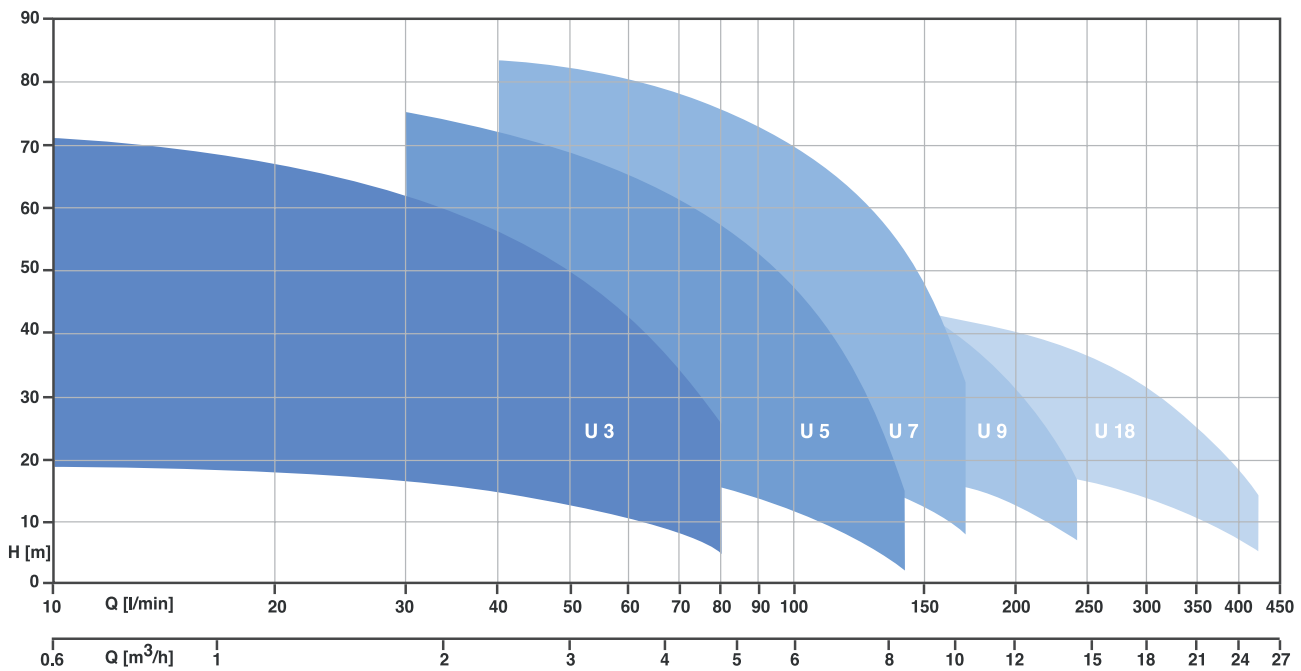
ULTRA 7



ULTRA 3

■ ■ ■ **U 5 - 120 / 4 T**

- Three-phase - Трехфазные ■
- no. of impellers - Количество рабочих колес ■
- Nominal Power HPx100 - Номинальная мощность HPx100 ■
- Nominal flow-rate m<sup>3</sup>/h - Номинальная пропускная способность m<sup>3</sup>/h ■
- Type - Модель ■ **ULTRA**



serie

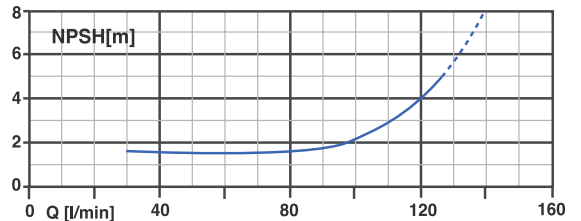
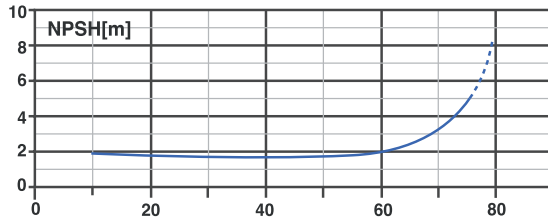
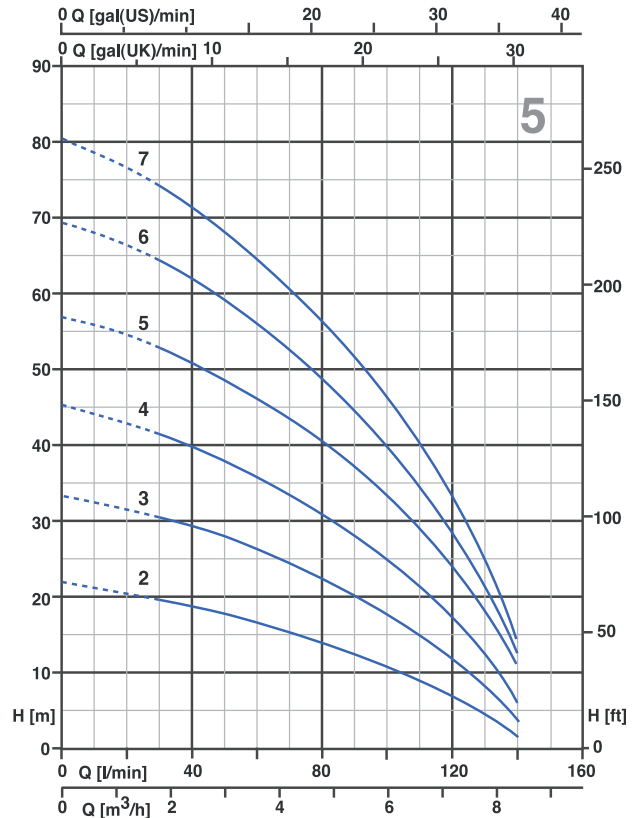
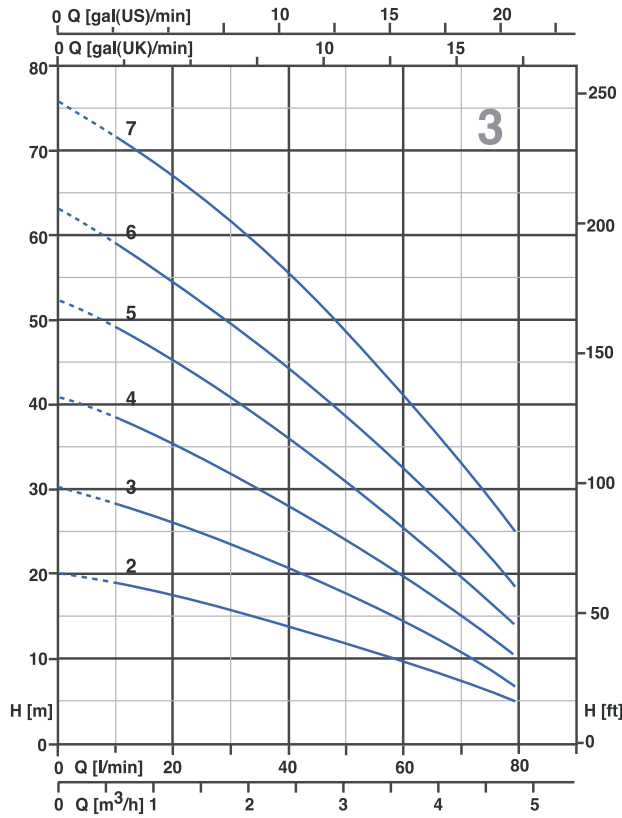
# ULTRA



## ULTRA 3

## ULTRA 5

MULTISTAGE ELECTRIC PUMPS

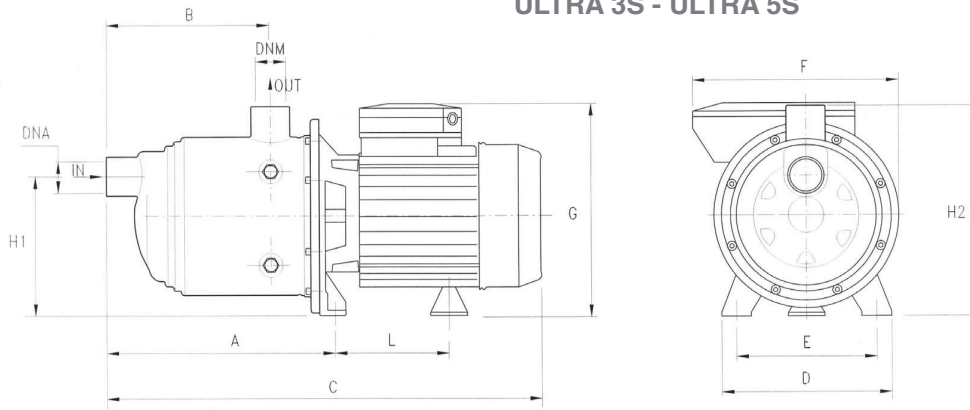


### Technical data / Datos técnicos / Données techniques / ТЕХНИЧЕСКИЕ ДАННЫЕ

TYPE		P2		P1 (kW)		AMPERE		Q (m³/h - l/min)						
1~	3~	(HP)	(kW)	1~	3~	1~	3~	0	0.6	1.2	1.8	2.4	3.6	4.8
230 V - 50 Hz	230 / 400 V - 50 Hz							0	10	20	30	40	60	80
<b>U 3-50/2</b>	<b>U 3-50/2 T</b>	0.5	0.37	0.45	0.46	2	0.9	20.2	18.8	17.3	15.3	13.7	9.5	4.9
<b>U 3-70/3</b>	<b>U 3-70/3 T</b>	0.7	0.51	0.65	0.63	2.9	1.2	30	27.9	25.4	23	20.3	14	6.7
<b>U 3-90/4</b>	<b>U 3-90/4 T</b>	0.9	0.66	0.9	0.88	4	1.8	40.8	38.3	35.1	31.8	27.9	19.8	10.4
<b>U 3-100/5</b>	<b>U 3-100/5 T</b>	1	0.75	1.06	1.01	4.8	1.9	52.2	48.9	45.1	40.8	36	25.4	14
<b>U 3-120/6</b>	<b>U 3-120/6 T</b>	1.2	0.9	1.23	1.23	5.6	2.6	62.8	58.7	54.5	49.6	43.9	32.1	18.3
<b>U 3-150/7</b>	<b>U 3-150/7 T</b>	1.5	1.1	1.54	1.45	7.1	2.9	75.5	71.3	66.6	61.2	54.8	41.1	24.9

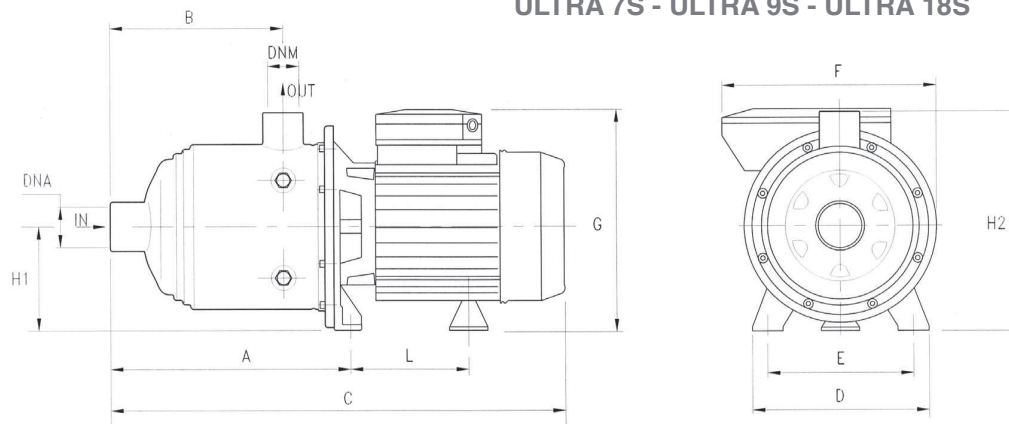
TYPE		P2		P1 (kW)		AMPERE		Q (m³/h - l/min)							
1~	3~	(HP)	(kW)	1~	3~	1~	3~	0	1.8	2.4	3.6	4.8	6	7.2	8.4
230 V - 50 Hz	230 / 400 V - 50 Hz							0	30	40	60	80	100	120	140
<b>U 5-70/2</b>	<b>U 5-70/2 T</b>	0.7	0.51	0.61	0.58	2.7	1.1	22	19.7	18.7	16.6	14	10.8	6.4	1.8
<b>U 5-80/3</b>	<b>U 5-80/3 T</b>	0.8	0.6	0.86	0.79	3.9	1.5	33.4	30.3	29	26	22.5	17.6	12	3.9
<b>U 5-120/4</b>	<b>U 5-120/4 T</b>	1.2	0.9	1.13	1.13	5.2	2.5	45.3	41.3	39.6	35.6	30.8	24.9	17.6	6.4
<b>U 5-150/5</b>	<b>U 5-150/5 T</b>	1.5	1.1	1.47	1.39	6.8	2.8	56.8	53	51	46.1	40.1	33.3	24.8	11.5
<b>U 5-180/6</b>	<b>U 5-180/6 T</b>	1.8	1.3	1.7	1.62	7.7	3	69.3	64.4	62	55.6	48.2	39.6	28.8	12
<b>U 5-200/7</b>	<b>U 5-200/7 T</b>	2	1.5	2	1.86	9	3.4	80.3	73.6	71	64.5	56.1	46	33.4	12.5

Dimensions / Dimensiones / Dimensions / PA3MEПbИ  
**ULTRA 3S - ULTRA 5S**



TYPE	DIMENSIONS (mm)										Kg	DNA	DNM
	A	B	C	D	E	F	G	L	H1	H2			
U 3-50/2	166.8	103	333	164	140	178	190	93.7	128	192	6.3	1" G	1" G
U 3-70/3	166.8	103	333	164	140	178	190	93.7	128	192	7.2		
U 3-90/4	190.8	127	357	164	140	178	190	93.7	128	192	8.3		
U 3-100/5	214.8	151	404	164	140	178	203	104.7	128	192	10.6		
U 3-120/6	238.8	175	428	164	140	178	203	104.7	128	192	11.0		
U 3-150/7	238.8	199	483	164	140	201	211	128.2	134	198	14.1		
U 5-70/2	166.8	103	333	164	140	178	195	93.7	128	192	7.1		
U 5-80/3	166.8	103	357	164	140	178	203	93.7	128	192	9.5		
U 5-120/4	190.8	127	380	164	140	178	203	104.7	128	192	11.1		
U 5-150/5	214.8	151	436	164	140	201	211	128.2	134	198	13.5		
U 5-180/6	238.8	175	459	164	140	201	211	128.2	134	198	14.4		
U 5-200/7	262.8	199	483	164	140	201	211	128.2	134	198	16.2		

Dimensions / Dimensiones / Dimensions / PA3MEПbИ  
**ULTRA 7S - ULTRA 9S - ULTRA 18S**



TYPE	DIMENSIONS (mm)										Kg	DNA	DNM
	A	B	C	D	E	F	G	L	H1	H2			
U 7-100/2	166.8	103	356	164	140	178	203	104.7	92	192	10.0	1" 1/4 G	1" G
U 7-120/3	166.8	103	356	164	140	178	203	104.7	92	192	10.8		
U 7-180/4	190.8	127	411	164	140	201	211	128.2	98	198	13.8		
U 7-250/5	214.8	151	436	164	140	201	211	128.2	98	198	15.8		
U 7-300/6	238.8	175	M 503	164	140	201	M 229	M 148.2	M 103	M 203	18.2		
			T 459				T 211	T 128.2	T 98	T 198			
U 7-350/7	262.8	199	527	164	140	178	229	148.2	103	203	18.6	1" 1/2 G	1" 1/4 G
U 7-100/2	185.8	118	375	164	140	229	203	104.7	92	198	10.1		
U 7-120/3	185.8	118	375	164	140	178	211	128.2	98	198	13.2		
U 7-180/4	215.8	148	436	164	140	201	211	128.2	98	198	15.5		
U 7-250/5	245.8	178	464	164	140	201	211	128.2	98	198	16.1		
U 18-180/2 T	201	141	432	164	140	201	211	128.2	98	198	12.9	1" G	1" 1/2 G
U 18-250/3 T	238.5	141	432	164	140	201	211	128.2	98	198	14.5		
U 18-400/4 T	276	178.5	514	164	140	201	229	148.2	103	203	20.8		